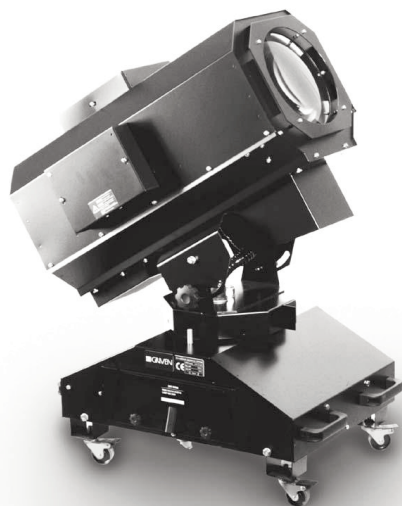


SKY ROSE MK2

GR0021 - GR0025



Manuale di istruzioni
Instructions



GRIVEN
world lighting challenge

INDICE

	Pag.
1.0 CONTENUTO DELL'IMBALLAGGIO	4
2.0 SICUREZZA	4
3.0 INSTALLAZIONE DEL PROIETTORE	4
3.1 Rimozione dei pannelli di fissaggio	4
3.2 Montaggio della Lampada	4
3.3 Posizionamento del Proiettore	5
3.4 Collegamento elettrico	5
4.0 USO DEL PROIETTORE	5
4.1 Accensione del proiettore	5
4.2 Pannello di controllo	6
4.3 Lettura del display ed uso dei comandi	6
4.4 Settaggio dell'indirizzo	6
4.5 Funzionamento in manuale	6
4.6 Funzionamento in manuale con DMX	7
4.7 Funzionamento con DMX	7
5.0 MANUTENZIONE	8
6.0 INFORMAZIONI TECNICHE	9
7.0 PARTI DI RICAMBIO	9

INDEX

	Page
1.0 PACKING	10
2.0 SAFETY	10
3.0 INSTALLATION	10
3.1 Removing the fixing plate	10
3.2 Fitting the lamp	10
3.3 Mounting position	11
3.4 Electrical connection	11
4.0 USE OF THE PROJECTOR	11
4.1 Switching on the unit	11
4.2 Control panel	12
4.3 Reading the display and using controls	12
4.4 Address setting	12
4.5 Manual Mode	12
4.6 Manual by DMX mode	13
4.7 DMX mode	13
5.0 MAINTENANCE	14
6.0 TECHNICAL INFORMATION	15
7.0 SPARE PARTS	15

1.0 CONTENUTO DELL'IMBALLAGGIO

Controllate attentamente il contenuto del cartone e, in caso di danni al prodotto, contattate il Vs. trasportatore. Nell'imballaggio del presente proiettore sono contenuti i seguenti prodotti:

n° 1 manuale di istruzioni;

n° 1 proiettore **SKY ROSE MK2**

n° 1 presa bipolare GEWISS 16A

n° 2 spine/Presse DMX volante

n° 4 piedini appoggio

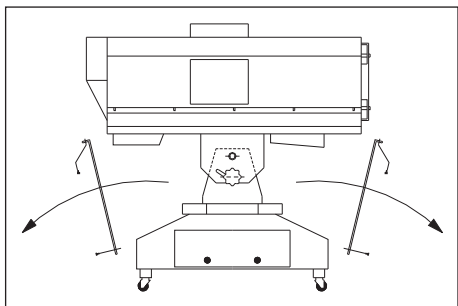
2.0 SICUREZZA

Anche se questo apparecchio è dotato di micro interruttore di sicurezza che fa scattare l'interruttore generale, prima di sostituire la lampada si consiglia di sconnetterlo fisicamente dalla linea di alimentazione staccando la spina.

- Questo proiettore è stato progettato per utilizzi in ambienti esterni. La temperatura ambiente massima non deve superare i 35°C.
- Attenzione: la temperatura della superficie esterna del proiettore può raggiungere 95°C.
- Attenzione: Lampada molto calda, prima della sostituzione attendete almeno 20 minuti.

3.0 INSTALLAZIONE DEL PROIETTORE

3.1 Rimozione dei pannelli di fissaggio



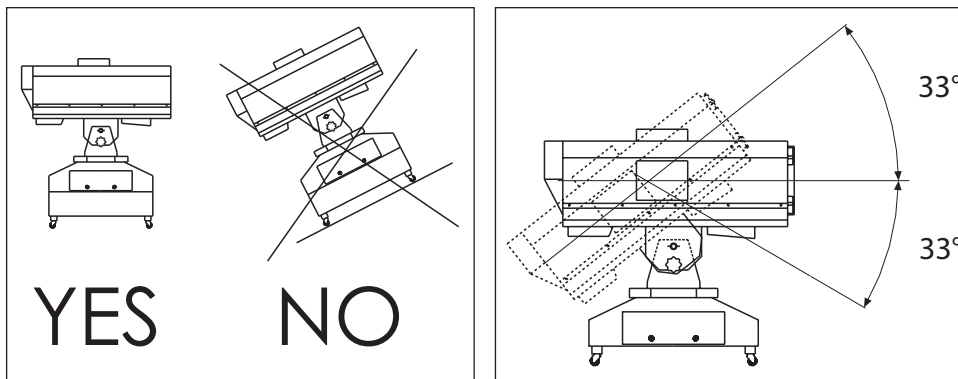
Togliete il pannello anteriore ed il pannello posteriore utilizzati per il fissaggio della parte superiore del proiettore durante il trasporto.

3.2 Montaggio della lampada

- 1- Togliete i tre coperchi cambio lampada situati sulla parte laterale e superiore del proiettore;
- 2- Dopo averla sgrassata con l'apposita salvietta detergente, inserite la lampada nel portalampada con le dovute precauzioni:
 - non toccate la lampada con le dita e con stracci unti o comunque sporchi;
 - non scuotete la lampada e non fatela urtare contro la lamiera del proiettore o altri oggetti;
 - posizionate la lampada orientando la protuberanza del bulbo verso la lente per ottenere la massima resa dei fasci di luce;
- 3- Fissate saldamente la lampada al portalampada avvitandone a fondo i pomoli di bloccaggio;
- 4- Richiudete i coperchi cambio lampada.

3.3 Posizionamento del proiettore

Il proiettore **SKY ROSE MK2** deve essere appoggiato su una base perfettamente orizzontale, montato sulle ruote in dotazione o su staffe per un eventuale fissaggio permanente.



3.4 Collegamento elettrico

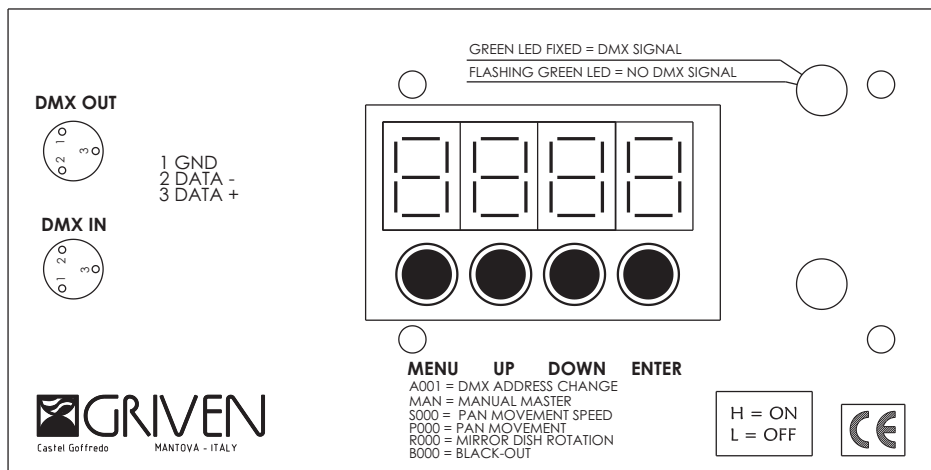
- 1- Cablate la spina GEWISS 16A con un cavo di alimentazione di sezione 3x2.5mm² minimo;
- 2- Collegate il proiettore alla rete facendo attenzione alla tensione di alimentazione (230V - 50/60Hz).
- 3- La linea di alimentazione del proiettore deve essere protetta mediante corretta messa a terra e interruttore magnetotermico differenziale avente le seguenti caratteristiche elettriche:
proiettore 1200 --> corrente nominale (In) 20A - valore d'intervento (Id) 0,3A;
proiettore 2500 --> corrente nominale (In) 25A - valore d'intervento (Id) 0,3A

4.0 USO DEL PROIETTORE

4.1 Accensione del proiettore

Collegato il proiettore alla tensione indicata e attivato l'interruttore generale posto sul basamento, il proiettore sarà in grado di funzionare secondo 3 schemi principali: manuale, manuale tramite DMX e tramite controllo DMX.

4.2 Pannello di controllo



4.3 Lettura del display ed uso dei comandi

Pulsante MENU: Premendo in successione il pulsante MENU, il display mostra in sequenza le seguenti funzioni:

- Settaggio dell'indirizzo;
- Settaggio del modo manuale;

Pulsanti UP e DOWN: Premendo i pulsanti UP/DOWN, è possibile cambiare i valori della funzione mostrata sul display;

Pulsante ENTER: Premere il pulsante ENTER per alcuni secondi (finché il display e la luce verde del led lampeggiano) per memorizzare la funzione mostrata sul display. Tenendo premuto il tasto Enter per 5 secondi si visualizza il contatore della vita Proiettore.

4.4 Settaggio dell'indirizzo

Settaggio dell'indirizzo: Accendendo il proiettore il display mostra l'indirizzo del proiettore, per modificare l'indirizzo, procedere attenendosi alla seguente descrizione: premere una volta il pulsante MENU per passare al settaggio dell'indirizzo e tramite i pulsanti UP e DOWN selezionare il valore desiderato (compreso tra 1 e 512) come mostra la figura a lato; premere ENTER per confermare.

A00

4.5 Funzionamento in manuale

Questa funzione si attiva impostando la funzione Man sul valore H senza collegare il segnale DMX. Accendendo il proiettore il display mostra l'indirizzo del proiettore; premere tre volte il pulsante MENU per selezionare il modo manuale e tramite i pulsanti UP e DOWN selezionare il valore "H" come mostra la figura a lato; premere ENTER per confermare.

MAN

Ora il proiettore esegue le escursioni di PAN e ROTAZIONE COPPA. Per modificare la velocità del movimento PAN, premere una volta il pulsante MENU: il display mostra "S" seguito da un numero compreso da 0 e 10 che rappresenta la velocità selezionata in quel momento, modificarla tramite i pulsanti UP e DOWN e confermare premendo il pulsante ENTER.

S00

Premendo il pulsante MENU, è possibile impostare l'angolo di escursione del PAN, il display mostra il carattere "P" seguito da un numero compreso tra 0 e 255 che rappresenta l'angolo di escursione del proiettore; modificare il valore tramite i pulsanti UP e DOWN e confermare premendo il pulsante ENTER.

p00

Premendo il pulsante MENU, è possibile impostare la velocità e la direzione di rotazione della coppa, il display mostra il carattere "r" seguito da un numero compreso tra 0 e 255 che rappresenta la velocità e la direzione di rotazione della coppa; modificare il valore tramite i pulsanti UP e DOWN e confermare premendo il pulsante ENTER.

r00

Premendo il pulsante MENU, è possibile settare il funzionamento del black-out, il display mostra il carattere "b" seguito da un numero compreso tra 0 e 255; Modificare il valore tramite i pulsanti UP e DOWN e confermare premendo il pulsante ENTER. I valori da 1 a32 impostano il black-out chiuso, i valori da 33 a224 l'effetto strobo, mentre i valori da 225 a 255 impostano il black-out aperto.

b00

4.6 Funzionamento in manuale con DMX

Questa funzione si ottiene impostando la funzione Man sul valore H e collegando il segnale DMX. Consente il controllo remoto dei canali. Il canale 1 rappresenta i valori dello strobo (1-32 black-out chiuso; 33-224 effetto strobo; 225-255 black-out aperto). Il canale 2 rappresenta la rotazione della coppa (0-16 coppa ferma; 17-255 rotazione nelle due direzioni). Il canale 3 rappresenta la corsa del PAN. Il canale 4 rappresenta la velocità di scansione del PAN (0=massimo; 255=minimo)

4.7 Funzionamento con DMX

Questa funzione si ottiene impostando per tutti i proiettori la funzione Man sul valore L e collegando il segnale DMX. I valori dei canali sono rappresentati nelle seguenti tabelle:

Canale 1 STROBO	
Valore	Effetto
0-32	Chiuso
33-224	Strobo
225-255	Aperto

Canale 2 Rotazione coppa	
Valore	Effetto
0-16	Coppa ferma
17-31	Avanti Vel.1
32-47	Avanti Vel.2
48-63	Avanti Vel.3
64-79	Avanti Vel.4
80-95	Avanti Vel.5
96-111	Avanti Vel.6
112-127	Avanti Vel.7
128-143	Coppa ferma
144-159	Indietro Vel.1
160-175	Indietro Vel.2
176-191	Indietro Vel.3
192-207	Indietro Vel.4
208-223	Indietro Vel.5
224-239	Indietro Vel.6
240-255	Indietro Vel.7

Canale 3 Posiz. PAN	
Valore	Effetto
0-255	Posiz. PAN

Canale 4 Velocità PAN	
Valore	Effetto
0-255	Velocità posizion. PAN

Tutti i proiettori **SKY ROSE MK2** che ricevono un segnale digitale da una centralina di controllo devono avere correttamente settato il rispettivo display come da tabella a lato. Ogni proiettore **SKY ROSE MK2** occupa 4 canali.

Indirizzario	4 Canali
Proiettore 1	0 0 1
Proiettore 2	0 0 5
Proiettore 3	0 0 9
Proiettore 4	0 1 3
Proiettore 5	0 1 7

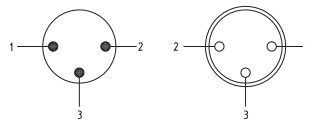
La connessione delle prese XLR 3 poli dovrà avvenire come di seguito descritto):

pin 1---> function GND (SHIELD)

pin 2---> function SIGNAL -

pin 3---> function SIGNAL +

Verificate che i fili siano correttamente collegati nel connettore e che essi non ne tocchino il guscio (utilizzate filo schermato)



Significato dei LED:

Quando il led verde emette luce lampeggiante, il proiettore è in attesa del segnale DMX da una centralina oppure il segnale DMX non è corretto.

Il led emette luce verde fissa quando il proiettore funziona in modo DMX.

Il led rosso e il led verde emettono luce fissa quando il proiettore funziona in modo manuale.

5.0 MANUTENZIONE

Tutti i proiettori richiedono una manutenzione regolare per assicurare la massima funzionalità e la massima resa ottica. Seguite pertanto le seguenti istruzioni:

- pulite regolarmente la lente e gli specchi della coppa una volta al mese poiché persino un sottilissimo strato di polvere può ridurre in modo sostanziale la resa luminosa ed alterare la compattezza del fascio;
- sostituire le lente se ha subito danni visibili quali tagli, crepe e profondi graffi;
- sostituire la lampada se ha subito danni visibili o se si è deformata a causa del calore;
- controllate i collegamenti elettrici ed in particolare la messa a terra;
- sostituite tutte le parti eventualmente danneggiate

6.0 INFORMAZIONI TECNICHE

		SKY ROSE 1200	SKY ROSE 2500
Dimensioni di ingombro Proiettore	mm	860x730x970	860x730x970
Peso Proiettore	kg	50	65
Materiale della carcassa		Acciaio zincato verniciato nero	Acciaio zincato verniciato nero
Tensione nominale	V	230	230
Frequenza nominale	Hz	50/60	50/60
Corrente nominale	A	8	14,5
Potenza assorbita	VA	2000	3000
Lampada consigliata		HMI 1200 attacco SFC 15,5-6	HMI 2500 attacco SFA 21-12
Sistema ottico		1 Lente PCX dia.230 R350	1 Lente PCX dia.230 R350
Fusibile per elettronica		n.1 5x20 250V 3,25A	n.1 5x20 250V 3,25A
Protezione elettrica		n.1 Interruttore magnetotermico con bobina di sgancio - 25A	n.1 Interruttore magnetotermico con bobina di sgancio - 25A
Temperatura massima di esercizio	°C	95	95
Temperatura ambiente massima	°C	35	35

7.0 PARTI DI RICAMBIO

Tutti i componenti del proiettore **SKY ROSE MK2 1200** e **2500** sono disponibili come parti di ricambio ed il relativo catalogo è disponibile su richiesta.

DISTANZA MINIMA DA MANTENERE TRA L'APPARECCHIO E LE SUPERFICI ILLUMINATE

 **M**  Mantenere almeno 1 metro tra l'apparecchio e le superfici infiammabili adiacenti.

Importanti informazioni per il corretto riciclaggio/ smaltimento di questa apparecchiatura

La direttiva Europea 2002/96/CE sui rifiuti di apparecchiature elettroniche (RAEE), prevede che gli apparecchi illuminanti non debbano essere smaltiti nel normale flusso dei rifiuti solidi urbani. Gli apparecchi dismessi debbono essere raccolti separatamente per ottimizzare il tasso di recupero e riciclaggio dei materiali che li compongono ed impedire potenziali danni per la salute e l'ambiente.

Il simbolo del cestino barrato è riportato su tutti i prodotti per ricordare gli obblighi di raccolta separata.

Per ulteriori informazioni sulla corretta dismissione delle apparecchiature, i detentori potranno rivolgersi al servizio pubblico preposto o ai rivenditori.



1.0 PACKING

Check carefully the content of the box and in case of damage contact immediately your forwarder.

The following items are included in the box:

n° 1 instructions leaflet

n° 1 **SKY ROSE MK2**

n° 1 2 poles Gewiss 16A socket;

n° 2 Movable DMX plug/socket;

n° 4 standing supports

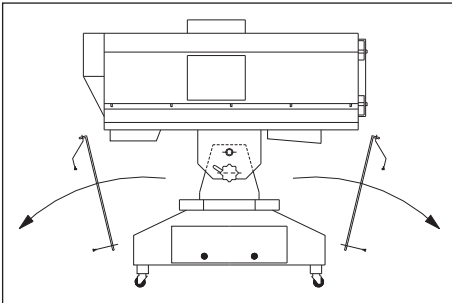
2.0 SAFETY

Even if this lantern is fitted with a safety micro-switch which automatically disconnects power as soon as the lamp cover is opened, we strongly suggest to disconnect the lanterns from mains supply before replacing the lamp.

- This projector has been designed for use in outside environments. For safety operation, max. ambient temperature must not exceed 35°C.
- Caution: the surface temperature of the projector can reach 95°C
- Caution: hot lamp; ensure that the lamp is cold before attempting to remove it (about 20 minutes)

3.0 INSTALLATION

3.1 Removing the fixing plates



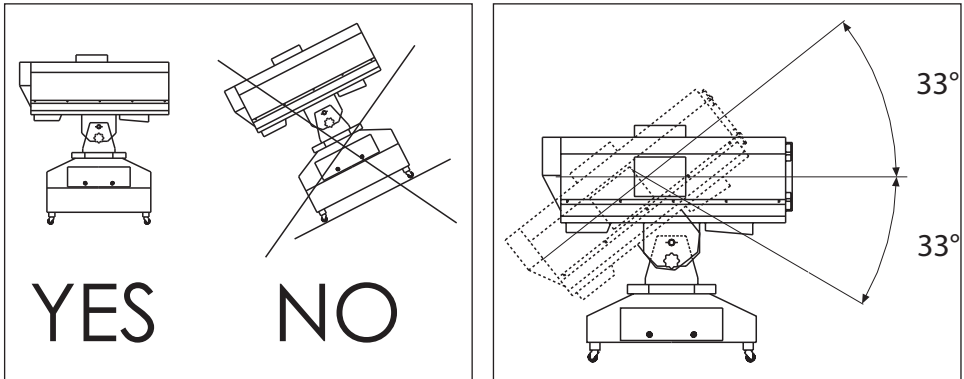
Remove the front and the rear panels used to hold the upper part of the lantern during transport.

3.2 Fitting lamp

- 1- Remove the 3 lamp covers located on the upper and side part of the lantern.
- 2- Clean the lamp with the cleaning towel and fit it carefully in the lamp holder.
 - avoid to touch the lamp with fingers or dirty towels;
 - do not shake the lamp;
- 3- Fix the lamp to the lamp holder tightening the fixing knobs.
- 4- Close the lamp covers.

3.3 Mounting position

Position the **SKY ROSE MK2** on a flat surface, mount it on the wheels or fit it on brackets for permanent fixing.



3.4 Electrical connection

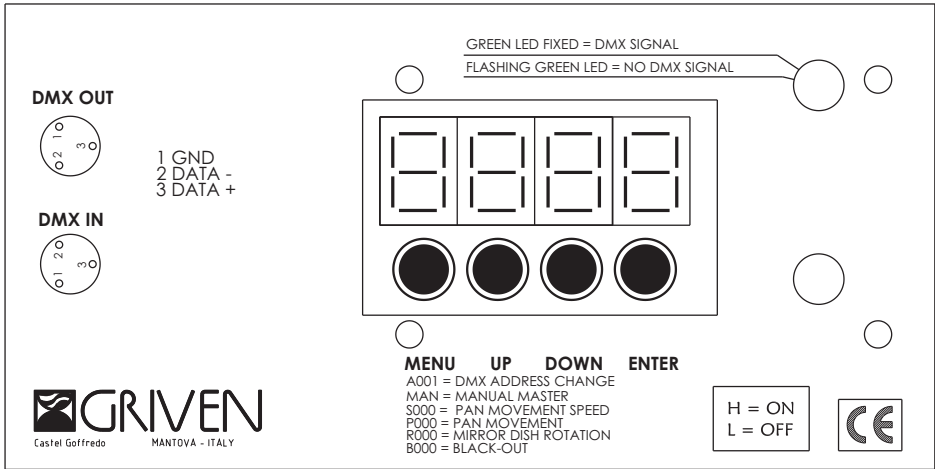
- 1- Cable the 16 Amps Gewiss plug to a mains cable 3x2,5mm².
- 2- Connect the lantern to a mains supply of 230V - 50/60Hz.
- 3- Ensure that the mains cable is connected to earth; the thermoswitch must have the following electrical characteristics:
 - lamp 1200 HMI = rated for (In) 20A - sensitivity (Id) 0,3A
 - lamp 2500 HMI = rated for (In) 25A - sensitivity (Id) 0,3A

4.0 USE OF THE PROJECTOR

4.1 Switching on the unit

Connect the unit to power supply (make sure that needed operating voltage is respected) and turn the main switch, located on the base, on. The unit can work according to 3 basic modes: manual mode, manual by DMX mode, DMX mode.

4.2 Control panel



4.3 Reading the display and using controls

MENU key: Each time this key is pressed, the display will show the following functions, sequentially:

- address setting;
- manual mode setting.

UP and DOWN keys: by pushing the UP/DOWN keys, the values of the function which is shown in the display can be changed.

ENTER key: keep the ENTER key pushed for a few seconds (until the display and the green led light flash), in order to memorize the function which is shown in the display. Use meter: Push ENTER for more then 5 seconds

4.4 Address setting

Address setting: When you turn the unit on, the display reads the unit address. To change the address, proceed according to the following instructions: press once the MENU key to access the address setting. Select the desired value (ranging from 1 to 512) by using the UP/DOWN keys (see picture on the side). Press ENTER to confirm.

A00

4.5 Manual Mode

This mode is activated by setting the Man function to the H value, without connecting the DMX signal. When you turn the unit on, the display reads the unit address. Press three times the MENU key to select the manual mode. Select the H value by using the UP/DOWN keys (see picture on the side). Press ENTER to confirm.

Man

With this setting, the unit performs the PAN MOVEMENT and the MIRROR DISH ROTATION. Press once the MENU key to change the PAN MOVEMENT speed: the display reads "S" followed by a figure ranging from 0 to 10, representing the speed. Set the speed by using the UP/DOWN keys. Press ENTER to confirm.

S00

Press the MENU key to set the PAN MOVEMENT angle: the display reads "P" followed by a figure ranging from 1 to 255, representing the angle. Set the angle by using the UP/DOWN keys. Press ENTER to confirm.

p00

Press the MENU key to set the speed and the direction of the mirror dish rotation: the display reads "r" followed by a figure ranging from 1 to 255, representing the speed and the direction of the mirror dish rotation. Set the value by using the UP/DOWN keys. Press ENTER to confirm.

r00

Press the MENU key to set the black-out function: the display reads "b" followed by a figure ranging from 1 to 255. Set the value by using the UP/DOWN keys. Press ENTER to confirm. The values from 1 to 32 set the black-out as closed, the values from 33 to 224 set the strobe effect, while the values from 225 to 255 set the black-out as open.

b00

4.6 Manual by DMX mode

This function is accessible by setting the Man function to the H value and by connecting the DMX signal. This function allows the remote control of the channels. The channel 1 represents the values of the strobe effect (1-32 black-out closed; 33-224 strobe effect; 225-255 black-out open). The channel 2 represents the mirror dish rotation (0-16 mirror dish not running; 17-255 rotation to both directions). The channel 3 represents the PAN movement. The channel 4 represents the speed of the PAN movement (0 = maximum; 255 = minimum).

4.7 DMX mode

This function is accessible by setting the Man function for all the units to the L value and by connecting the DMX signal. The values of the channels are represented in the following tables:

Channel 1 STROBE	
Value	Effect
0-32	Close
33-224	Strobe
225-255	Open

Channel 2 Mirror dish rotation	
Value	Effect
0-16	Mirror dish not running
17-31	Forward speed 1
32-47	Forward speed 2
48-63	Forward speed 3
64-79	Forward speed 4
80-95	Forward speed 5
96-111	Forward speed 6
112-127	Forward speed 7
128-143	Mirror dish not running
144-159	Back Speed 1
160-175	Back Speed 2
176-191	Back Speed 3
192-207	Back Speed 4
208-223	Back Speed 5
224-239	Back Speed 6
240-255	Back Speed 7

Channel 3 PAN Movement	
Value	Effect
0-255	Pan Movement

Channel 4 PAN movement Speed	
Value	Effect
0-255	PAN movement speed

All the **SKY ROSE MK2** units which receive a digital signal from a controller must have their relevant display correctly set, as per table on the side. Each **SKY ROSE MK2** unit uses 4 channels.

Address Book	4 Channel
Projector 1	0 0 1
Projector 2	0 0 5
Projector 3	0 0 9
Projector 4	0 1 3
Projector 5	0 1 7

The plug and socket 3 poles XLR must be connected as follows:

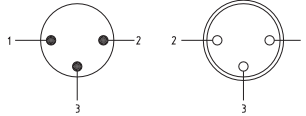
Pin 1---> function GND (SHIELD)

Pin 2---> function SIGNAL -

Pin 3---> function SIGNAL +

Make sure that wires are correctly fitted into the connector: wires

must not touch the connector shell (use shielded wires).



LED meaning:

If the green LED flashes, the unit is waiting for the DMX signal from a controller or the DMX signal is incorrect.

If the green LED is steadily on, the unit is set to DMX mode.

If the red LED and the green LED are steadily on, the unit is set to manual mode.

5.0 MAINTENANCE

All lanterns require regular maintenance to ensure maximum performance and light output.

Please follow these instructions:

- clean the glass and the mirror once a week, as even a thin layer of dust can reduce the light output and scatter the beam;
- replace the lamp if it has become damaged or it's thermally deformed;
- carefully check the electrical connections, particularly the earth connection;
- replace the glass if it has become visibly damaged;
- replace all the damaged components


6.0 TECHNICAL INFORMATION

		SKY ROSE 1200	SKY ROSE 2500
Size	mm	860x730x970	860x730x970
Weight	kg	50	65
Body		Zinc coated steel - black painted	Zinc coated steel - black painted
Operating voltage	V	230	230
Operating frequency	Hz	50/60	50/60
Operating amperage	A	8	14,5
Power absorbed	VA	2000	3000
Suggested Lamp		HMI 1200 SFC 15,5-6 Base	HMI 2500 SFA 21-12 Base
Optical System		1 Lens PCX dia.230 R350	1 Lens PCX dia.230 R350
Fuse		n.1 5x20 250V 3,25A	n.1 5x20 250V 3,25A
Electric protection		n.1 Automatic switch 25A	n.1 Automatic switch 25A
Max Working Temperature	°C	95	95
Max Ambient Temperature	°C	35	35

7.0 SPARE PARTS

All components are available for the **SKY ROSE MK2** and the exploded diagram and catalogue are available on request.

MINIMUM DISTANCE TO MAINTAIN BETWEEN THE PROJECTOR AND THE ILLUMINATED SURFACES

 Please, maintain minimum 1 meter between the projector and the inflammable adjacent surface.

Important information for the correct recycle/treatment procedures of this equipment

The European Directive 2002/96/EC on Waste Electrical and Electronic Equipment (WEEE), requires that old lighting fixtures must not be disposed of the normal unsorted municipal waste stream. Old appliances must be collected separately in order to optimise the recovery and recycling of the materials they contain and reduce the impact on human health and the environment.

The crossed out "wheeled bin" symbol on the product reminds you of your obligation, that when you dispose of the appliance it the must be separately collected.

Consumer should contact their local authority or retailer for information concerning the correct disposal of their old appliance.





Via Bulgaria, 16 - 46042 CASTEL GOFFREDO (MN) - Italy
Telefono 0376/779483 - Fax 0376/779682 - 0376/779552
<http://www.griven.com/> e-mail griven@griven.com
<http://www.griven.it/> e-mail griven@griven.it

User's manual rel. 3.00