

## Technische Informationen

TI # 358 382

*Architects and engineers specifications*

## M 12

### 2-WAY PASSIVE MONITOR SPEAKER

#### BESCHREIBUNG

Diese 2-Weg-Monitorbox ist der Allrounder unter den Monitoren und bietet hohen Schalldruck bei sehr guter Sprachverständlichkeit.

Im Tief-Mitteltonbereich zwischen 80 Hz und 4 kHz arbeitet ein Dynacord Tieftöner LFT 3008. Der Hochtonbereich ab 4 kHz wird von einem Dynacord HFT 3008 Constant Directivity Hornsystem übertragen.

Die Lautsprecherkomponenten sind durch Thermoschalter und Halogenprotectoren gegen kritische Leistungspegel und kurzzeitige thermische Überlast geschützt. Das Gehäuse des M12 besteht aus hochverdichtetem 16 mm Mediapan.

Alle Gehäuseverbindungen und Verstrebungen sind genietet und verleimt. Die Gehäuseoberfläche ist mit strapazierfähigem, schwarz-mattem Strukturallack ausgestattet. Die Lautsprecher sind frontseitig durch ein extrem stabiles, pulverbeschichtetes Metallgitter geschützt. Das Anschlußfeld der M12 besitzt zwei Speakonbuchsen für sicheren Anschluß und problemloses Weiter-schleifen. Durch die Griffmulde ist ein leichter und sicherer Transport gewährleistet. 8 großflächige GummifüÙe sorgen für gute Standfestigkeit.

Eine an der Seite angeordnete Hochständerhülse gestattet verschiedene Aufbauvarianten.

#### DESCRIPTION

This 2-way monitor cabinet is the "all-rounder" amongst monitor systems offering high sound pressure level and outstanding intelligibility.

The Lo/Mid range between 80 Hz and 4 kHz is reproduced by a Dynacord woofer LFT 3008 while a Dynacord HFT 3008 Constant Directivity horn system transmits frequencies above 4 kHz. Thermal breakers and halogen protectors prevent that the loudspeaker components are damaged by critical output levels and short-term thermal overload. The enclosure of the M12 is made of highly dense 16 mm Mediapan. All connections of enclosure parts as well as the entire internal bracing are slotted and glued. The cabinet's surface is coated with hard-wearing, matt black structure lacquer.

Additional front-protection for the loudspeaker systems is gained through an extremely robust, powder-coated metal grille. The terminal board of the M12 offers two Speakon-type connectors that ensure secure connection and trouble-free carrying the signal through. The carrying handle allows safe and easy transportation while 8 comprehensive rubber footstands offer secure stand.

Through its speaker pole-mount flange on one side, the M12 can be mounted in a variety of ways

#### DESCRIPTION

Cette enceinte de proximité à 2 voies est le seul système d'écoute universel offrant un tel niveau de pression sonore tout en conservant une parfaite intelligibilité.

La bande des graves/médium, entre 80 Hz et 4 kHz est reproduite par un woofer Dynacord LFT 3008 alors qu'une trompe à directivité constante Dynacord HFT 3008 retransmet les fréquences supérieures à 4 kHz. Des coupe-circuit thermiques et des ampoules halogènes faisant office de fusibles évitent que les composants du haut-parleur ne soient endommagés par des niveaux de sortie atteignant un seuil critique et des surcharges thermiques rapides. L'enceinte du M12 est construite en Mediapan 16 mm de forte densité. Tous les composants de l'enceinte ainsi que l'ensemble de l'armature interne sont assemblés et collés. La surface de l'enceinte est recouverte d'un revêtement résistant, avec finition en laque noire mate. La protection frontale des haut-parleurs est assurée par une grille métallique extrêmement robuste, recouverte d'un flocage. Le châssis de connexion du M12 comporte deux connecteurs Speakon assurant une bonne sécurité et une excellente qualité de transmission du signal. Sa poignée solide assure un transport aisé en toute sécurité et ses huit pieds de caoutchouc une stabilité parfaite.

Grâce à sa conception ergonomique et intelligente, le M12 peut être monté dans tout type d'installation.

#### SPECIFICATIONS

**Nominal impedance :**

8 ohms

**Program power capacity :**

300 W

**Rated power capacity RMS :**

150 W

**SPL 1W/1m :**

100 dB

**Max. SPL 1m :**

125 dB (calculated)

**Frequency range (-10 dB) :**

80 Hz - 18kHz

**Crossover frequency :**

4 kHz

**Components Lo :**

Dynacord

LFT 3008 (330 499)

**Components Hi :**

Dynacord

HFT 3008 (347 489)

**Connections :**

2 x Speakon connectors

**Cabinet style :**

16 mm Mediapan

1 handle, 8 rubber feet

**Outfit :**

Cabinet surface black varnished

Powder-coated steel grille

**Dimensions ( WxHxD ) :**

530.5 x 355 x 344

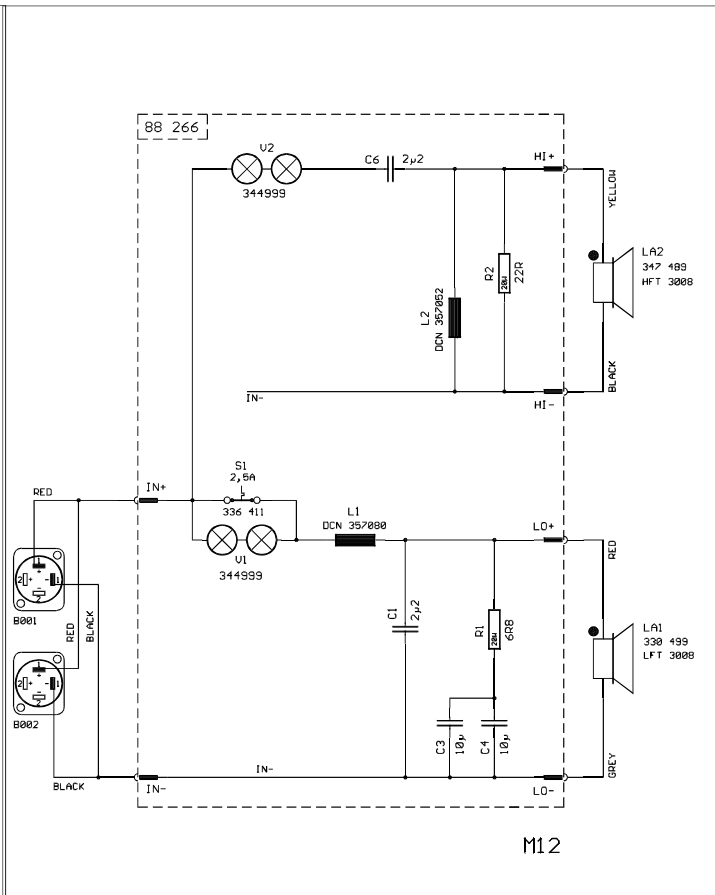
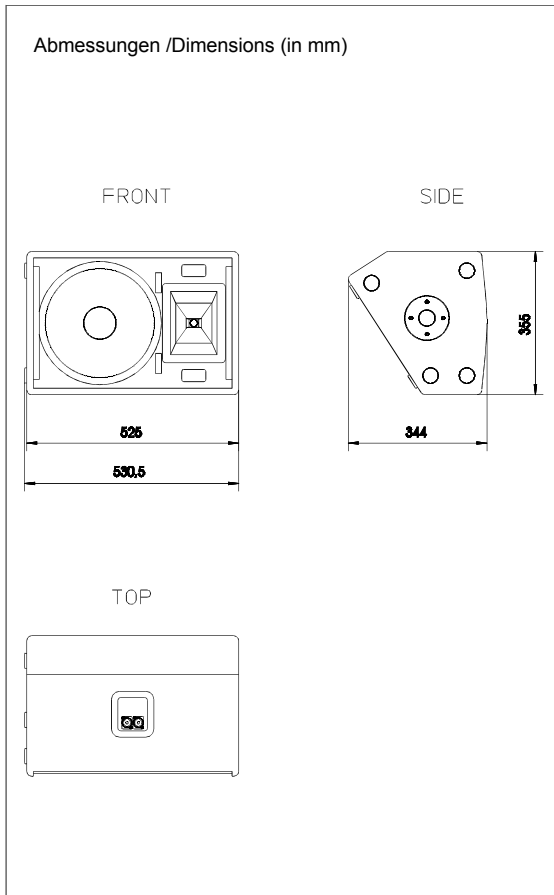
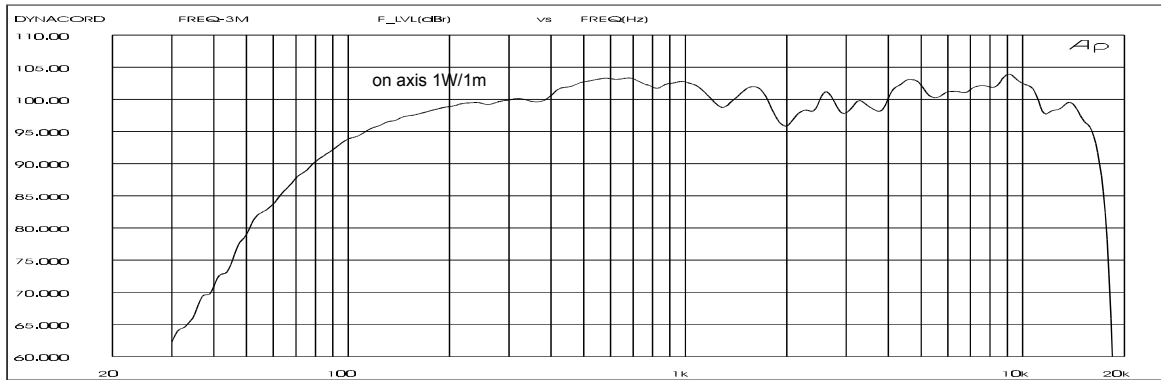
**Weight :**

16 kg

**Warranty:**

36 month

Frequenzgang / Frequency response



**GARANTIE**

Das Werk leistet Garantie für alle nachweisbaren Material- und Fertigungsfehler für die Dauer von 36 Monaten ab Verkauf. Garantieleistungen werden nur dann anerkannt, wenn gültige, d.h. vollständig ausgefüllte Garantieunterlagen vorliegen. Von der Garantie ausgenommen sind alle Schäden, die durch falsche oder unsachgemäße Bedienung verursacht werden. Bei Fremdeingriffen oder eigenmächtigen Änderungen erlischt jeder Garantieanspruch.

**WARRANTY**

The factory grants warranty covering all verifiable material and manufacturing faults for a period of 36 months after purchase. Warranty claims will only be upheld if valid, i.e. fully completed warranty forms, are submitted. This warranty shall not cover damage caused by incorrect or improper operation. Any claim to warranty shall become null and void in the event of modifications to the equipment being made by third parties or the purchaser himself.

**GARANTIE**

La garantie constructeur couvre tous les défauts matériels et de main d'œuvre pour une période de 36 mois à compter de la date d'achat. La garantie ne sera reconnue que si la Carte de Garantie, correctement et complètement remplie, est présentée par l'acheteur d'origine du produit. Les dommages dus à un mauvais maniement de l'appareil, à un traitement ou une maintenance incorrects ou inadéquats ne sont pas garantis. Toute modification ou intervention effectuée par une personne non qualifiée entraîne la résiliation automatique de la garantie.

