

Technische Informationen
Architects and engineers
specifications

F 150

2-WAY CABINET

BESCHREIBUNG

Die F 150 ist als hochbelastbares 2-Weg System konzipiert und kann als Fullrangebox mit passivem Subwoofer (z.B. F8) oder als Mittelhochtonteil in aktiven Mehrweganlagen eingesetzt werden (empfohlene aktive Übergangsfrequenz: 80 - 120 Hz). Im Tief-Mitteltonbereich zwischen 55 Hz und 1,6 kHz arbeitet ein Electro-Voice EVM 15 L Pro-line. Der Hochtonbereich ab 1,6 kHz wird von einem Electro-Voice HT 94 Constant Directivity Hornsystem mit DH 2T Treiber übertragen. Die F 150 ist mit einer passiven 18dB/Okt. Frequenzweiche ausgestattet, die Übergangsfrequenz beträgt 1,6 kHz. Jedes Lautsprecherchassis ist durch Thermoschalter und Halogen Lampenschutz gegen kritische Leistungspegel und kurzzeitige thermische Überlast zuverlässig gesichert. Das Gehäuse der F 150 besteht aus Pappelsperholz - 18 mm. Alle Gehäuseverbindungen und Verstrebungen sind genietet und verleimt um Eigenresonanzen auf ein Minimum zu reduzieren. Die Gehäuseoberfläche ist mit extrem strapazierfähigem Nadelfilz schwarz-meliert überzogen. Die Box ist frontseitig durch ein pulverbeschichtetes Metallgitter und Akustikschaum- Frontabdeckung sicher geschützt. Das Anschlußfeld der F 150 besitzt zwei 4 pol. Speakonbuchsen (Input / Output) für sicheren Anschluß und problemloses Weiterschleifen. Die Pinbelegung ist von NORMAL auf SYSTEM umschaltbar. Durch die seitlichen Griffmulden ist ein leichter und sicherer Transport gewährleistet. 4 großflächige Gummifüße und eine im Boden versenkte Hochständerhülse ermöglichen eine Vielzahl von Aufstellungsvarianten. Mit dem RK2 (Rigging Nachrüstatz) kann die F 150 problemlos auf „Flugbetrieb“ umgerüstet werden.

DESCRIPTION

The F 150 is designed as a high power 2-way system and can be used as a fullrange cabinet, with passive subwoofer (e.g. F8) or as a mid/high part in active multi-way speaker systems (recommended active x-over frequency 80-120 Hz). An Electro-Voice low-frequency speaker EVM 15 L Pro-line works in the low/mid frequency range between 50 Hz and 1.6 kHz. The high frequency range above 1.6 kHz is radiated by an Electro-Voice HT 94 Constant Directivity horn system equipped with a DH 2T driver.

The F 150 is equipped with a passive crossover (1.6 kHz - 18 dB/octave). Every loudspeaker chassis is reliably protected against critical power levels and short thermal overload by thermo switches and halogen lamps. The F 150 cabinet is made of poplar plywood 18 mm. All corner joints and braces are grooved and glued to reduce natural resonances to a minimum. The cabinet surface is finished in extremely resistant needled black-mottled felt. A powder-coated steel grille and an acoustic foam front protects the speaker front. The connector panel of the F 150 uses two 4-pole Speakon connectors (Input/Output) for safe connection and easy chaining to the next loudspeaker. The pin assignment is switchable from NORMAL to SYSTEM. The handle trays on the side guarantee easy and safe transport. 4 large-sized rubber feet and a recessed speaker stand barrel allow various set-ups.

Using the RK2 (rigging retrofit kit) provides the possibility to employ the F 150 in any "flying" application.

SPECIFICATIONS

Nominal impedance :
8 Ohms

Rated power capacity RMS :
400 Watts EIA RS-426 A

Program power capacity :
800 Watts

SPL 1W/1m :
102 dB

Max. SPL 1m :
131dB (calculated)

Frequency range (-10 dB) :
70 Hz - 18 kHz

Crossover frequency :
1.6 kHz

Components Lo :
EVM 15 L Pro-line OEM # 339 319

Components Hi :
Electro-Voice DH 2T # 355 391
HT 94 #355 392

Connections :
2 x Speakon connectors

Cabinet style :
18 mm poplar plywood
2 handles, 4 rubber feet

Outfit :
Needled felt surface black
Powder-coated steel grille
Acoustic foam front

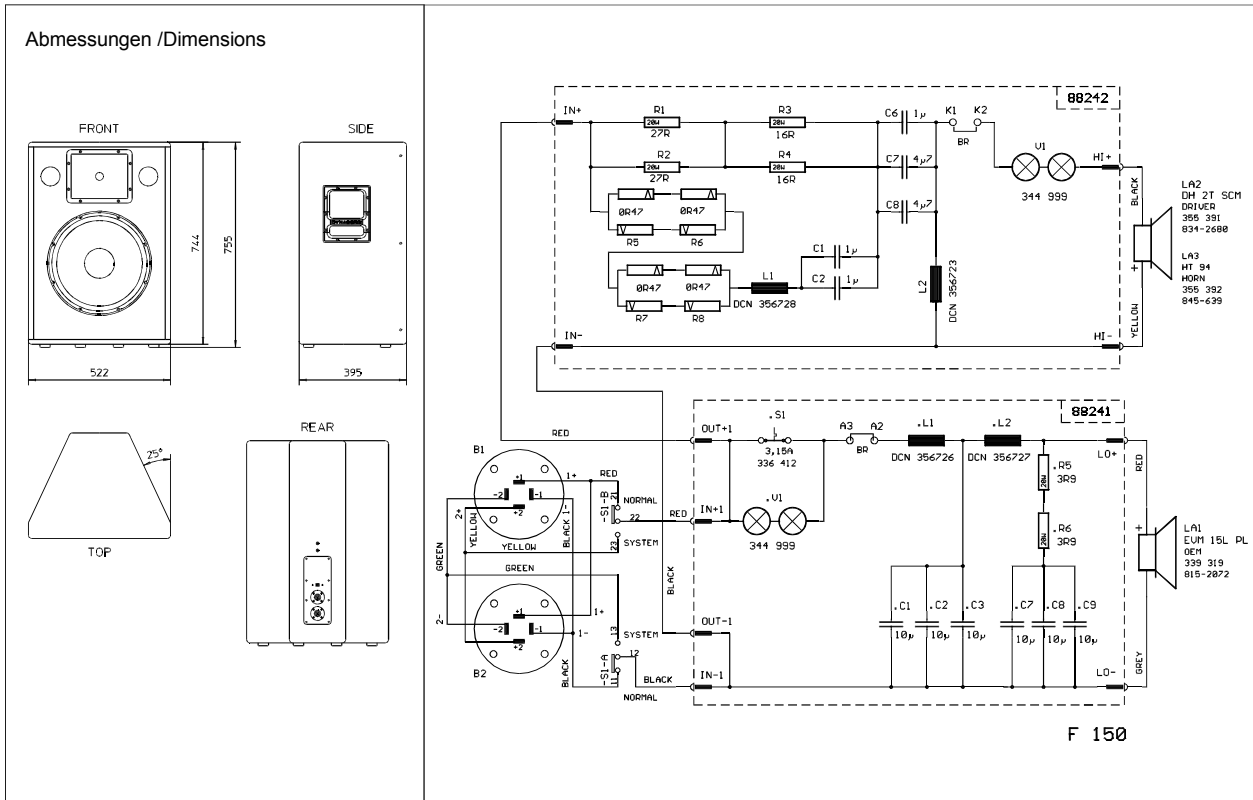
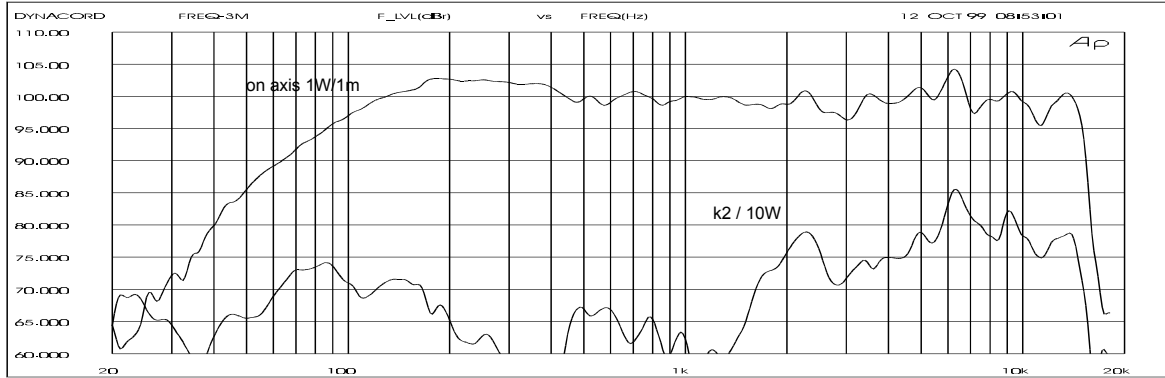
Dimensions (WxHxD) :
522 x 755 x 395 mm

Weight :
26,5 kg

Warranty :
36 months

Accessories :
Rigging Kit RK2 # 112 597

Frequenzgang / Frequency response



GARANTIE

Das Werk leistet Garantie für alle nachweisbaren Material- und Fertigungsfehler für die Dauer von 36 Monaten ab Verkauf. Garantieleistungen werden nur dann anerkannt, wenn gültige, d.h. vollständig ausgefüllte Garantieunterlagen vorliegen. Von der Garantie ausgenommen sind alle Schäden, die durch falsche oder unsachgemäße Bedienung verursacht werden. Bei Fremdeingriffen oder eigenmächtigen Änderungen erlischt jeder Garantieanspruch.

WARRANTY

The factory grants warranty covering all verifiable material and manufacturing faults for a period of 36 months after purchase. Warranty claims will only be upheld if valid, i.e. fully completed warranty forms, are submitted. This warranty shall not cover damage caused by incorrect or improper operation. Any claim to warranty shall become null and void in the event of modifications to the equipment being made by third parties or the purchaser himself.

